

Montageanleitung

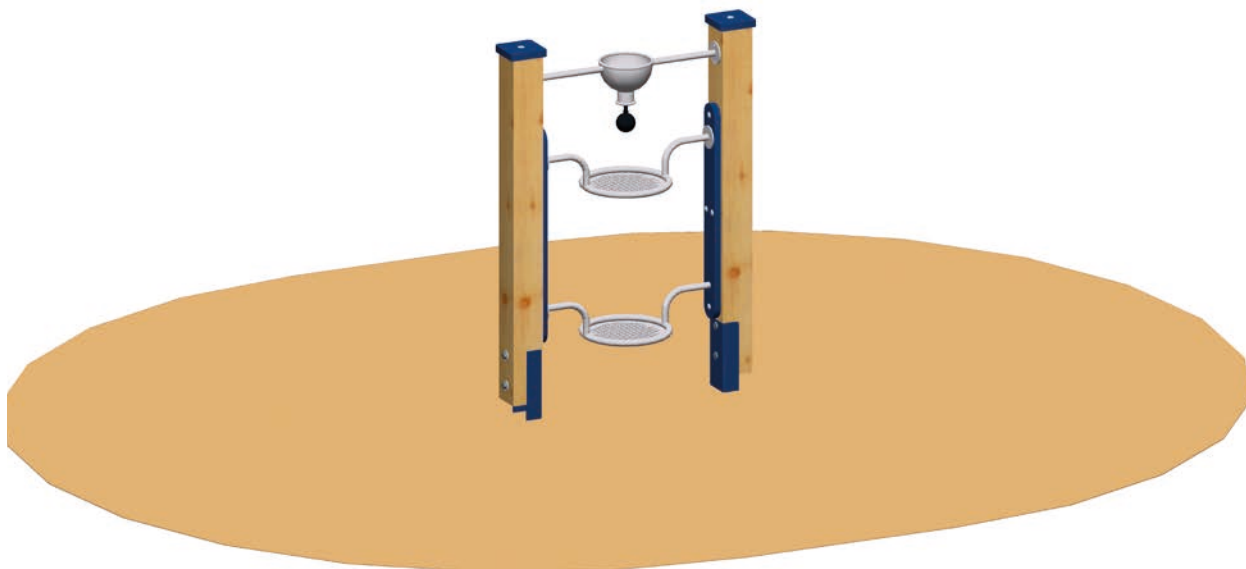
Art.Nr.:18 1100 0010
Sandsiebstation
mit Standpfosten
Version: 12.09.2017



Diese Montageanleitung
richtet sich an Fachpersonal
aus dem Bereich
Spielplatzbau



S.H. Spessart Holzgeräte GmbH
Spessartstraße 8
97892 Kreuzwertheim
Telefon: (0 93 42) 96 49-0,
Fax: (0 93 42) 96 49-10
verkauf@spessart-holz.de
www.spessart-holz.de

**Technische Daten:**

Gerätehöhe:	1,11 m
Gerätemaß (LxBxH):	0,78 x 0,31 x 1,11 m
Mindestraum (LxBxH):	3,67 x 3,00 m
Größtes Teil / Gesamtmaß:	Sandsiebstation komplett / 0,78 x 0,31 x 1,76 m
Schwerstes Teil / Gewicht:	Sandsiebstation komplett 32 kg
Lieferart:	montiert
Ersatzteile:	verfügbar
Freie Fallhöhe:	ohne
Fallschutz / Untergrund:	keine besonderen Anforderungen nach DIN EN 1176 Sand empfohlen
Geländeprofil	ebenes Gelände
Fundamente:	2 x d 40 / h 50cm
Montage ohne Fundamentarbeiten:	2 Personen x 1 Std
Montagehilfsmittel:	Stützplatten
Hinweis auf Werkzeuge:	Ratschensatz / Torx 30
Alterklasse	1 - 7 Jahre
Zielgruppe:	öffentliche Spielplätze, Kinderkrippen, Kindertagesstätten

Inhalt:

Lieferliste	Seite 3
Wichtige Informationen	Seite 3
Montagevorbereitung	Seite 4
Montage	Seite 4
Grundriss	Seite 5
Übersicht	Seite 6
Seitenansicht	Seite 7

Lieferumfang:

Lfd. Nr.	Anzahl	Artikelnummer	Bezeichnung
1	1 Stück	18 1100 0010	Sandsiebstation
2	1 Stück		Wartungsanleitung
3	1 Stück		Montageanleitung

Wichtige Informationen

Mit der Montage sollte Fachpersonal beauftragt werden. Vor Beginn der Arbeiten muss das Aufbaupersonal diese Anleitung vollständig durchlesen, sich mit dem Arbeitsablauf vertraut machen und die nötigen Werkzeuge bereitlegen.

Das Spielgerät darf erst benutzt werden, wenn alle Arbeiten vollständig ausgeführt wurden, Werkzeuge und sonstige Hilfsmittel entfernt wurden und die nötige Wartezeit zum Aushärten der Fundamente verstrichen ist.

Unvollständig montierte Spielgeräte (auch während Reparatur- und Wartungsarbeiten) dürfen nicht benutzt werden und müssen wirksam gegen unbefugte Benutzung gesichert werden.

Montagevorbereitung

1. Fachpersonal / Montagepersonal bereitstellen: 2 Personen mit Werkzeugsatz
2. Standort festlegen: Mitgelieferten Gerätegrundriss beachten. Halten sie einen Fallraum von 1,50 m um das Gerät herum ein. In diesem Fallraum dürfen keine spitzen Gegenstände oder Kanten sein. Sandkasteneinfassungen, die der Norm EN 1176 entsprechend abgerundet sind, sind zulässig. Abstandsflächen zu anderen Spielgeräten überprüfen.
3. Fundamente gemäß Fundamentplan abstecken. Winkel zueinander und Abstand kontrollieren.
4. Fundamente ausheben und Erdaushub abseits lagern.
5. In Fundamente 10 cm Kiesschicht einbringen. Auf Höhe Unterkante Betonfundament gemäß Fundamentplan ausrichten.
6. Sandsiebstation zurechtlegen

Aufbau

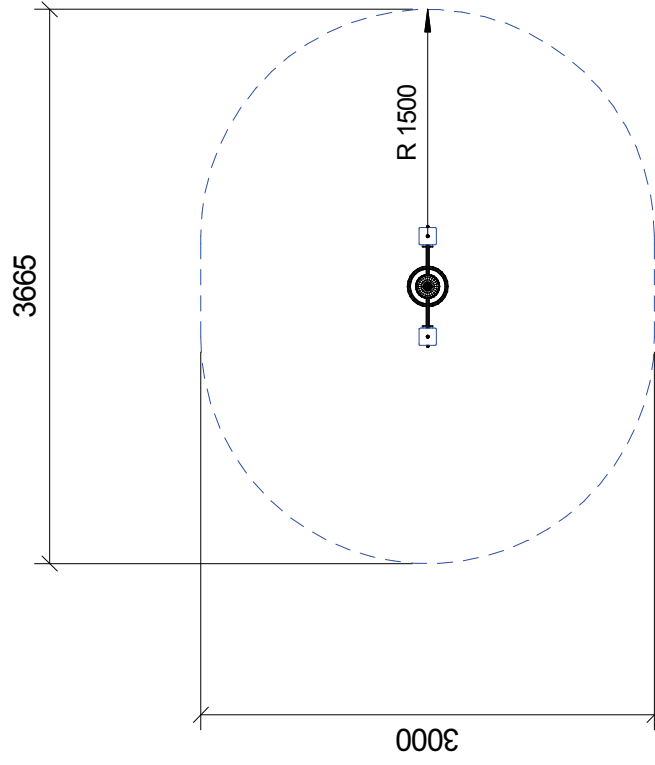
1. Sandsiebstation in die Fundamente einstellen, Einbauhöhe anhand der Einbaumarkierung an den Pfostenschuhen prüfen (siehe Fundamentplan). Sandstation mit Wasserwaage auf Senkrechte prüfen, gegebenenfalls mit Hilfslatten stützen.
2. Mit Beton laut Fundamentbeschreibung ausgießen und feststampfen, Oberkante des Betons nach DIN EN 1176 runden.
3. Nach Abbinden des Betons (ca. 2 Tage) die Fundamentgruben auffüllen und der Spielebene angleichen.
4. Montage-Hilfslatten entfernen.
4. Alle Schraubverbindungen überprüfen und nachziehen.

Bei Spielplatzgeräten müssen Schraubverbindungen in regelmäßigen Abständen kontrolliert und erforderlichenfalls nachgezogen werden. Das Spielgerät muss regelmäßig auf Abnutzung und Schäden überprüft werden, da sonst die Sicherheit beim Spielen nicht mehr gewährleistet ist. Weitere Informationen entnehmen Sie bitte der beiliegenden Wartungsanleitung.

Bei Fragen oder Problemen wenden Sie sich an uns unter Tel.Nr.: 09342/9649-0.

© Spessart Holzgeräte

Diese Montageanleitung ist nur für unsere Kunden und deren Beauftragte bestimmt. Jede Art der Vervielfältigung, Bearbeitung, Verbreitung und Verwertung bedürfen der schriftlichen Zustimmung der S.H. Spessart Holzgeräte GmbH.

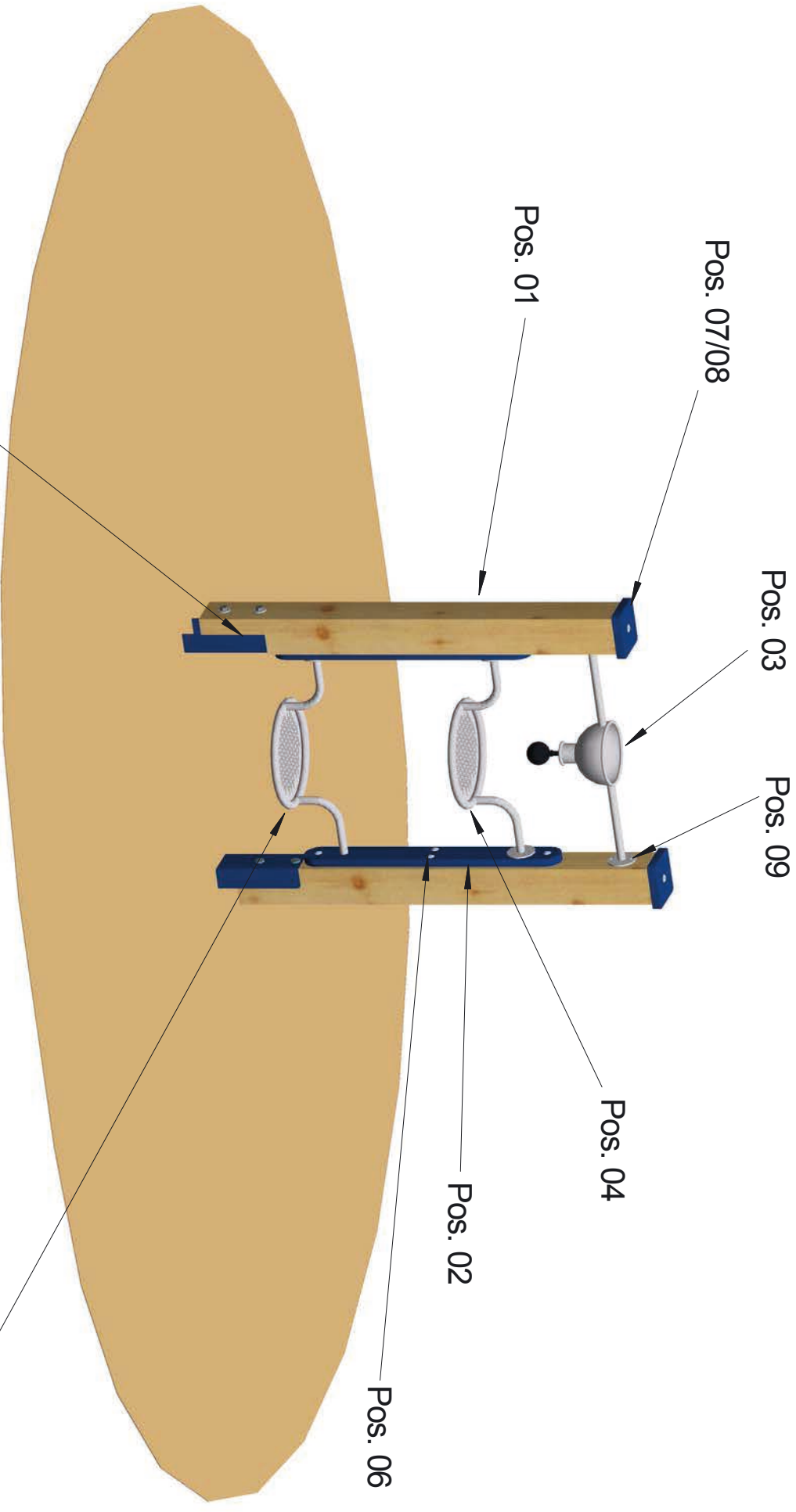


S.H. Spessart Holzgeräte GmbH
 97892 Kreuzwertheim
 Telefon: (0 93 42) 96 49-0
 Fax: (0 93 42) 96 49-10
verkauf@spessart-holz.de

Art.Nr. 18 1100 0010
 Sandsieb mit Sandsilo und Standpfosten
 Technische Änderungen vorbehalten
 © Spessartholz

Fassung : 22.10.2010
 gez. : Markt
 Alle Angaben in mm
 Maßstab : 1 = 50
 Blatt1

Pos. 10/11/12/13

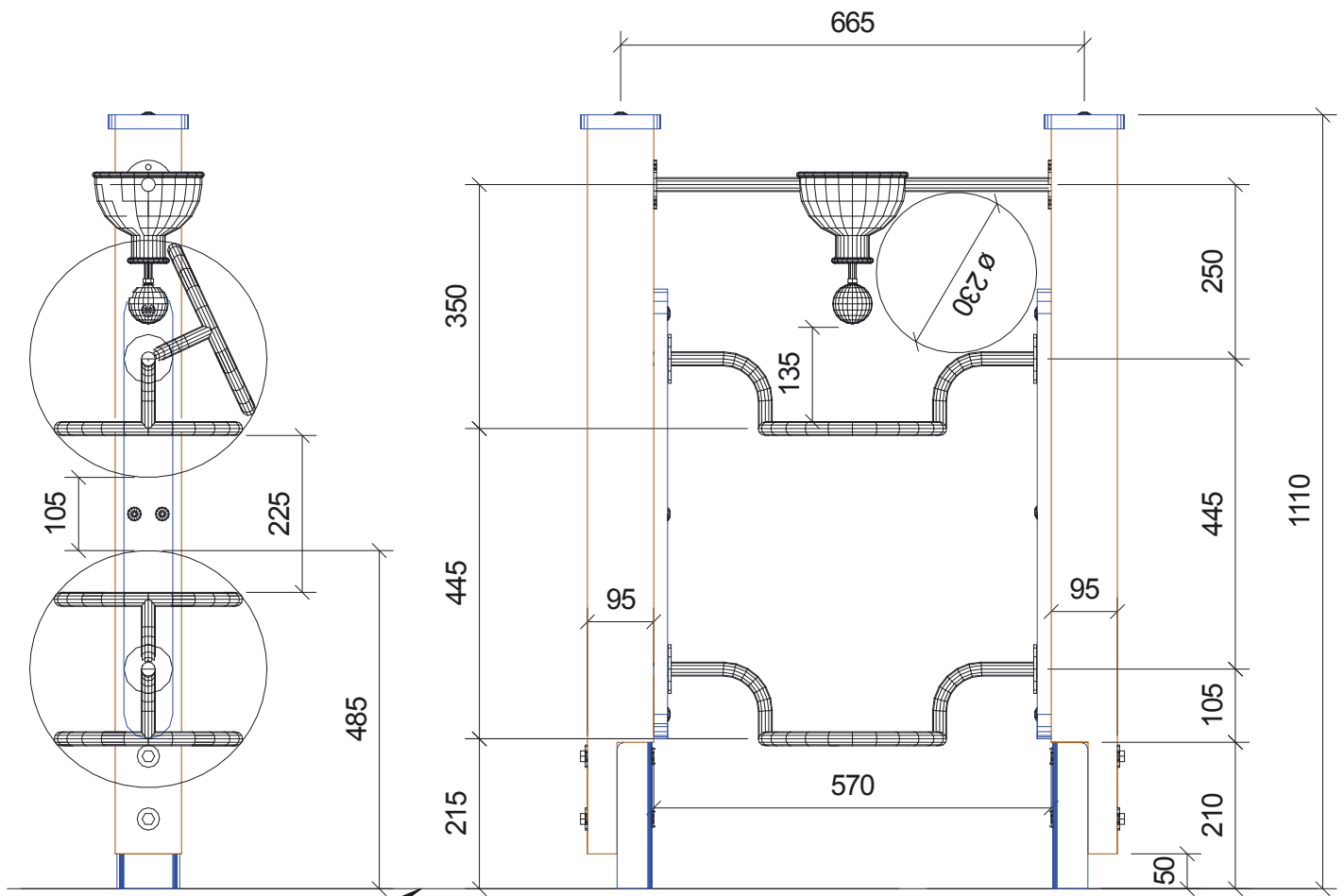


Pos. 05



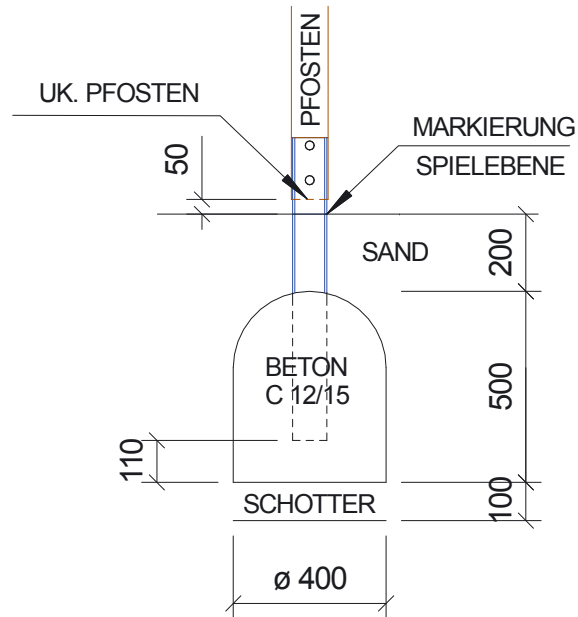
Sandsieb mit Sandsilo
Art.Nr. 18 1100 0010
Fassung : 11.09.17
Konstr. : Markert
Technische Änderungen vorbehalten
☎ 09342/9649-0 📠 09342/9649-10

Gedruckt am 12.09.2017
Blatt 0
gez.: M.Knoll



MARKIERUNG
SPIELEBENE

SCHNITT- FU



G Sandsieb mit Sandsilo
 Art.Nr. 18 1100 0010
 m Fassung : 11.09.17
 b Konstr. : Markert
 H Technische Änderungen vorbehalten
 ☎ 09342/9649-0 ☎ 09342/9649-10

Gedruckt am 12.09.2017
 M : 1 = 10 Blatt 2
 gez. :M. Knoll

