

Montageanleitung

Art.Nr.:14 1800 0101
Spielhaus
„Kaufladen“
Version: 06.12.2018



Diese Montageanleitung
richtet sich an Fachpersonal
aus dem Bereich
Spielplatzbau



S.H. Spessart Holzgeräte GmbH
Spessartstraße 8
97892 Kreuzwertheim
Telefon: (0 93 42) 96 49-0,
Fax: (0 93 42) 96 49-10
verkauf@spessart-holz.de
www.spessart-holz.de

**Technische Daten:**

| | |
|---------------------------------|--|
| Gerätehöhe / Podesthöhe: | 1,92 m / 0,20 m |
| Gerätemaß (LxBxH): | 1,76 x 1,67 x 1,92 m |
| Mindestraum (LxBxH): | 4,30 x 4,10 x 2,00 m |
| Größtes Teil / Gesamtmaß: | Spielhaus / 1,76 x 1,67 x 1,92 m |
| Schwerstes Teil / Gewicht: | Spielhaus komplett ca. 140 kg |
| Lieferart: | montiert |
| Ersatzteile: | verfügbar |
| Freie Fallhöhe: | 0,80 m |
| Fallschutz / Untergrund: | nach DIN EN 1176 erforderlich - Oberboden, Rasen oder besser |
| Geländeprofil | ebenes Gelände |
| Fundamente: | 4 x F1 (siehe Fundamentplan) |
| Montage ohne Fundamentarbeiten: | 2 Personen x 2,0 Std |
| Montagehilfsmittel: | Hebewerkzeug |
| Hinweis auf Werkzeuge: | Ratschensatz / Torx 30 / Torx 25 |
| Alterklasse | 3 - 10 Jahre |
| Zielgruppe: | öffentliche Spielplätze, Kindertagesstätten |

Inhalt:

| | |
|------------------------|----------|
| Lieferliste | Seite 3 |
| Wichtige Informationen | Seite 4 |
| Montagevorbereitung | Seite 4 |
| Montage | Seite 5 |
| Fallschutztafel | Seite 6 |
| Fundamentplan | Seite 8 |
| Grundriss | Seite 9 |
| Seitenansicht | Seite 10 |
| Perspektiv-Zeichnung | Seite 11 |

Lieferumfang:

| Lfd. Nr. | Anzahl | Artikelnummer | Bezeichnung |
|----------|---------|---------------|-------------------|
| 1 | 1 Stück | 14 1800 0101 | Kaufladen |
| 7 | 1 Stück | | Wartungsanleitung |
| 8 | 1 Stück | | Montageanleitung |

Wichtige Informationen

Mit der Montage sollte Fachpersonal beauftragt werden. Vor Beginn der Arbeiten muss das Aufbaupersonal diese Anleitung vollständig durchlesen, sich mit dem Arbeitsablauf vertraut machen und die nötigen Werkzeuge bereitlegen.

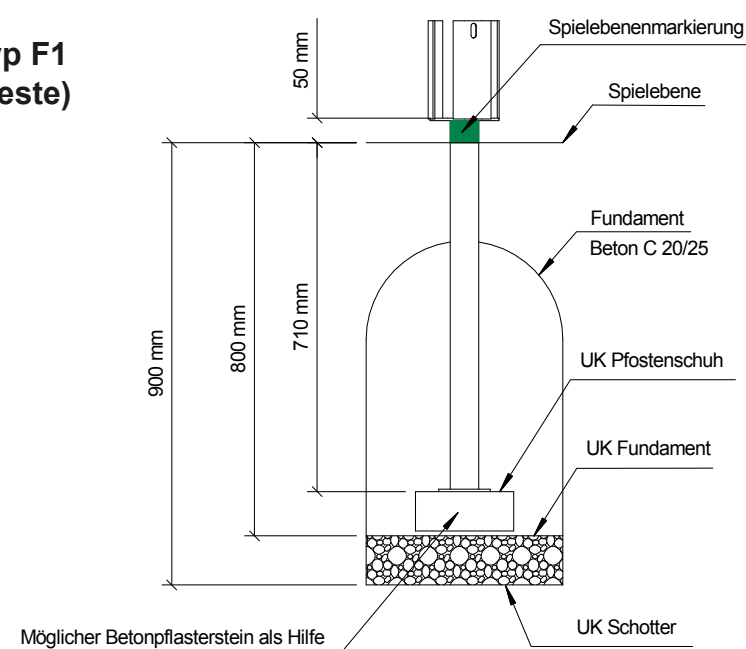
Das Spielgerät darf erst benutzt werden, wenn alle Arbeiten vollständig ausgeführt wurden, Werkzeuge und sonstige Hilfsmittel entfernt wurden und die nötige Wartezeit zum Aushärten der Fundamente verstrichen ist.

Unvollständig montierte Spielgeräte (auch während Reparatur- und Wartungsarbeiten) dürfen nicht benutzt werden und müssen wirksam gegen unbefugte Benutzung gesichert werden.

Montagevorbereitung

1. Fachpersonal / Montagepersonal bereitstellen: 2 Personen mit Werkzeugsatz und Hebeegeräten
2. Standort festlegen: Abstandsflächen zu anderen Spielgeräten und Fallbereich nach dem mitgelieferten Gerätegrundriss beachten.
3. Fundamente gemäß Fundamentplan abstecken. Winkel zueinander und Abstand kontrollieren.
4. Fundamente ausheben und Erdaushub abseits lagern.
6. In Fundamente 10 cm Kiesschicht einbringen. Auf Höhe Unterkante Betonfundament gemäß Fundamentplan ausrichten.
7. Spielhaus zurechtstellen

Hinweis für Fundamenttyp F1 (Türme / Podeste)



Aufbau

1. Beton bis auf Höhe Unterkante-Pfostenschuhe einfüllen. Das genaue Maß können Sie in den jeweiligen Fundament-Querschnitten ablesen. Diese Höhe muss für alle Pfosten genau einnivelliert werden. (Hilfe hierbei kann ein Pflasterstein bieten welchen, man auf richtiges Niveau in das Fundament legt. Siehe Abb. links unten.)
2. Spielhaus in die Fundamente einstellen, Einbauhöhe anhand der Einbaumarkierung an den Pfosten prüfen (siehe Fundamentplan). Pfosten und Podest mit Wasserwaage auf Senkrechte prüfen.
3. Mit Beton laut Fundamentbeschreibung ausgießen und feststampfen, Oberkante des Betons nach DIN EN 1176 runden.
8. Nach Abbinden des Betons (ca. 2 Tage) die Fundamentgruben auffüllen und der Spielebene angleichen.
10. Alle Schraubverbindungen überprüfen und nachziehen.
11. Spielsandl einfüllen und Auffüllhöhe (siehe Markierung an den Pfostenschuhen) prüfen.

Bei Spielplatzgeräten müssen Schraubverbindungen in regelmäßigen Abständen kontrolliert und erforderlichenfalls nachgezogen werden. Das Spielgerät muss regelmäßig auf Abnutzung und Schäden überprüft werden, da sonst die Sicherheit beim Spielen nicht mehr gewährleistet ist. Weitere Informationen entnehmen Sie bitte der beiliegenden Wartungsanleitung.

Bei Fragen oder Problemen wenden Sie sich an uns unter Tel.Nr.: 09342/9649-0.

© Spessart Holzgeräte

Diese Montageanleitung ist nur für unsere Kunden und deren Beauftragte bestimmt. Jede Art der Vervielfältigung, Bearbeitung, Verbreitung und Verwertung bedürfen der schriftlichen Zustimmung der S.H. Spessart Holzgeräte GmbH.

Stoßdämpfende Bodenmaterialien

Fallschutztabelle, Schütthöhen

Beim Aufbau und bei der Wartung des Fallschutzes helfen Ihnen die Markierungen (grüner Fabring) für die Füllhöhen das Fallschutzmaterials an unseren Produkten. Der Fallschutzbelag muss intakt sein und die richtige Höhe haben. Innerhalb der Auffrallfläche sind alle Fremdkörper zu entfernen. Nachfolgend eine Tabelle mit den möglichen Bodenarten nach DIN EN 1176-1:2008. Nach Tabelle F1 mit A-Abweichung (nur für Deutschland gültig).

| Lfd. Nr. | Bodenmaterial ^a | Beschreibung | Mindestschichtdicke ^b [mm] | Einbau-Schichtdicke | Max. Fallhöhe [mm] | |
|----------|---------------------------------------|--|---------------------------------------|---------------------|--------------------------------|--------|
| 01 | Beton/Stein | | | | ≤600 | |
| 02 | Bitumengebundene Böden | | | | ≤600 | |
| 03 | Oberboden | | | | ≤1 000 | |
| 04 | Rasen | | | | ≤1 500 ^d | |
| 05 | Rindenmulch ^e | zerkleinerte Rinde von Nadelhölzern, Korngröße 20 mm bis 80 mm | 200 | + 100 | 300 mm | ≤2 000 |
| | Rindenmulch ^e | zerkleinerte Rinde von Nadelhölzern, Korngröße 20 mm bis 80 mm | 300 | + 100 | 400 mm | ≤3 000 |
| 06 | Holzschnitzel | mechanisch zerkleinertes Holz (keine Holzwerkstoffe), ohne Rinde und Laubanteile, Korngröße 5 mm bis 30 mm | 200 | + 100 | 300 mm | ≤2 000 |
| | Holzschnitzel | mechanisch zerkleinertes Holz (keine Holzwerkstoffe), ohne Rinde und Laubanteile, Korngröße 5 mm bis 30 mm | 300 | + 100 | 400 mm | ≤3 000 |
| 07 | Sand ^c | Korngröße 0,2 mm bis 2 mm <i>Hinweis: gewaschener Sand</i> | 200 | + 100 | 300 mm | ≤2 000 |
| | Sand ^c | Korngröße 0,2 mm bis 2 mm <i>Hinweis: gewaschener Sand</i> | 300 | + 100 | 400 mm | ≤3 000 |
| 08 | Kies ^c | Korngröße 2 mm bis 8 mm <i>Hinweis: rund und gewaschen</i> | 200 | + 100 | 300 mm | ≤2 000 |
| | Kies ^c | Korngröße 2 mm bis 8 mm <i>Hinweis: rund und gewaschen</i> | 300 | + 100 | 400 mm | ≤3 000 |
| 09 | Andere Materialien oder andere Dicken | entsprechend HIC-Prüfung (siehe EN 1177) | | | Kritische Fallhöhe wie geprüft | |

^aBodenmaterialien für den Gebrauch auf Kinderspielplätzen geeignet vorbereitet

^bBei losem Schüttmaterial sind 100 mm zur Mindestschichtdicke hinzuzufügen, um den Wegspieffekt zu kompensieren.

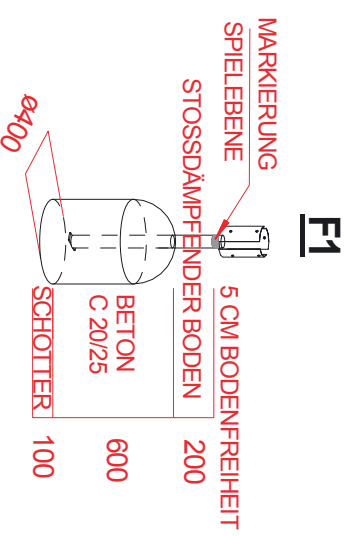
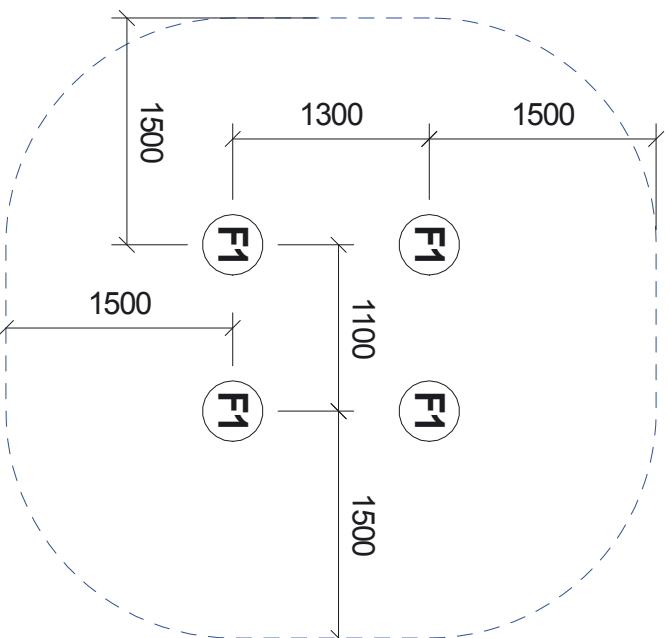
^cOhne schluffige oder tonige Anteile. Korngröße kann durch einen Siebttest ermittelt werden, wie in EN 933-1

^dANMERKUNG 1: Rasen hat neben seiner ästhetischen Wirkung auch einige nützliche stoßdämpfende Eigenschaften. Die Erfahrung hat gezeigt, dass er bei guter Wartung üblicherweise für freie Fallhöhen bis 1 m wirksam ist und ohne die Notwendigkeit einer Prüfung eingesetzt werden kann. Bei Fallhöhen über 1 m hängt die Eigenschaft von Rasen als stoßdämpfende Oberfläche von lokalen klimatischen Bedingungen ab. Da in Europa deutliche regionale Schwankungen im Klima herrschen, wird daher empfohlen, dass auf nationaler Ebene Richtlinien herausgegeben werden.

^eRindenmulch schafft sehr gute Keimungsbedingungen für holzersetzende Pilze und ist aus diesem Grund als Fallschutz für unsere Spielplatzgeräte aus Holz nicht zu empfehlen.



Fundament-Plan



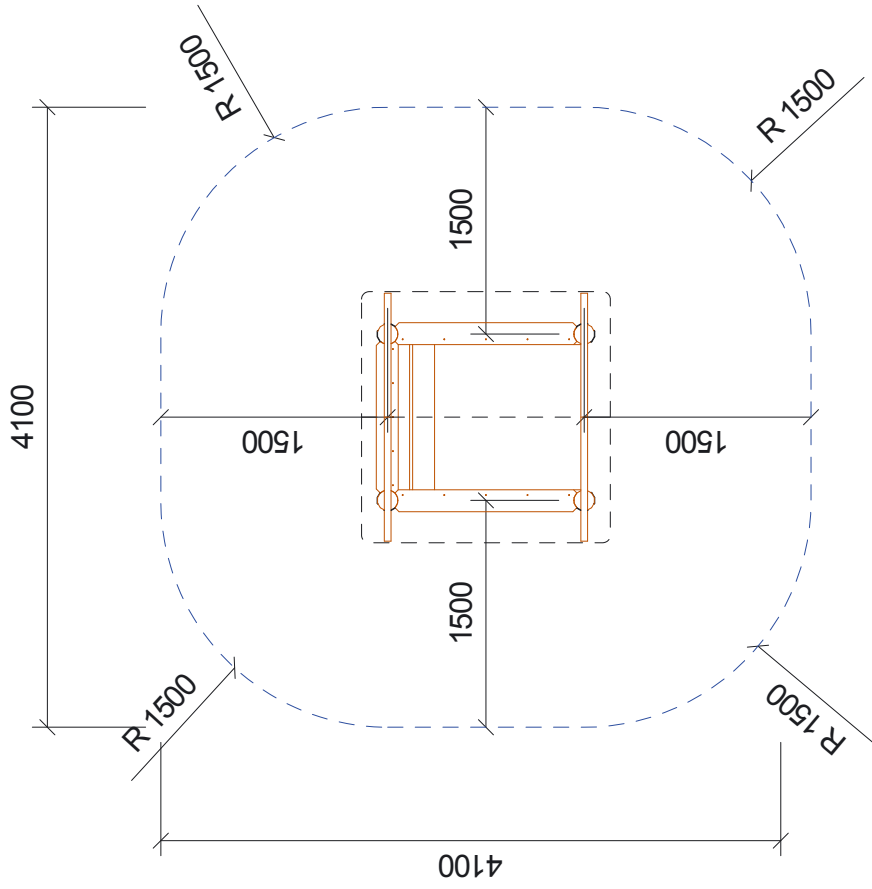
Stoßdämpfender Boden nach DIN 1176
(Tabelle siehe Wartungsanleitung)

S.H. Spessart Holzgeräte GmbH
97892 Kreuzwertheim
Telefon: (0 93 42) 96 49-0
Fax: (0 93 42) 96 49-10
verkauf@spessart-holz.de



Art.Nr. 14 1800 0101
Kaufladen
Technische Änderungen vorbehalten
© Spessartholz

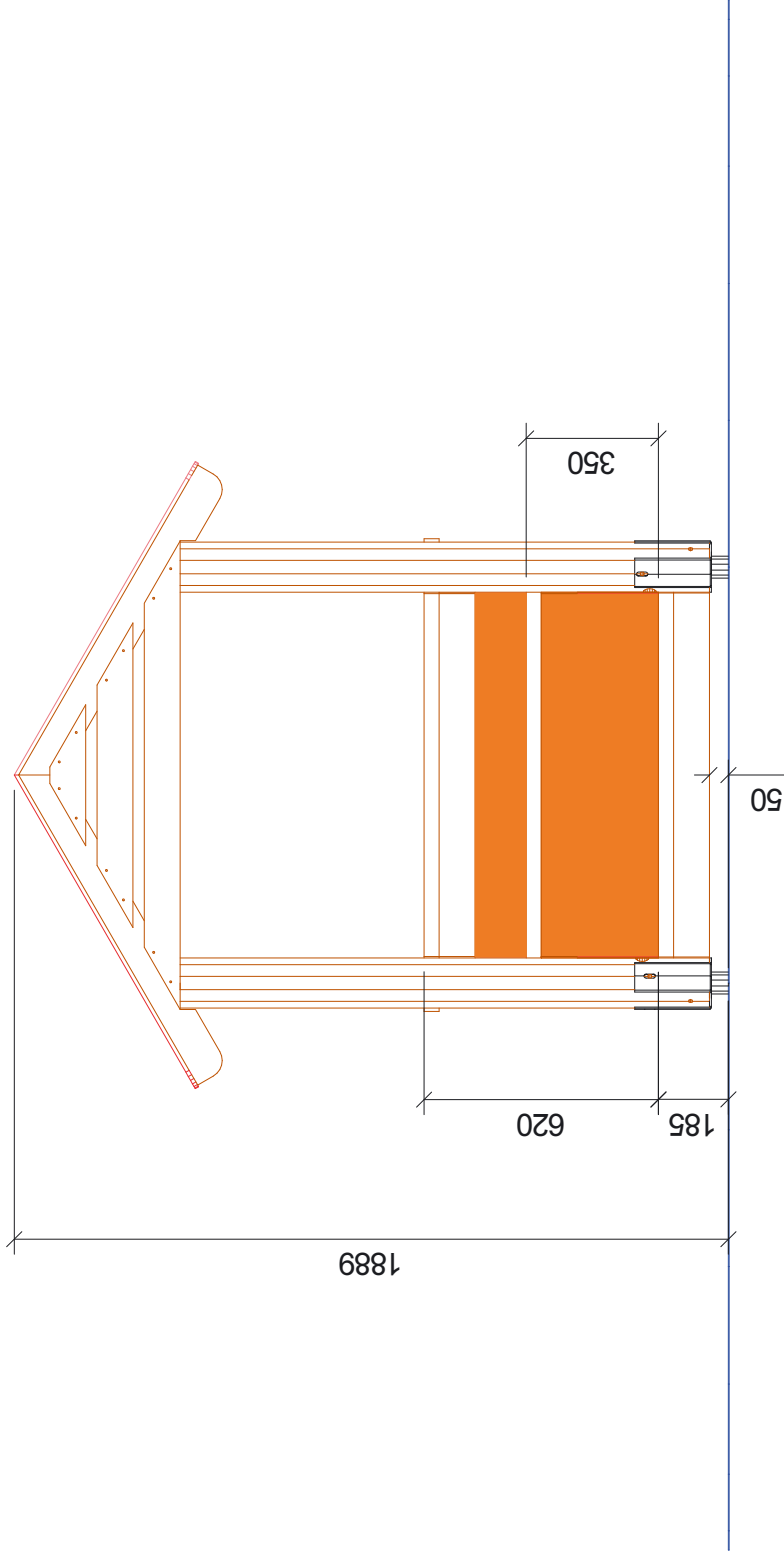
Fassung : 09.03.2015
gez. : Markert
Alle Angaben in mm
Maßstab : 1 = 50



S.H. Spessart Holzgeräte GmbH
 97892 Kreuzwertheim
 Telefon: (0 93 42) 96 49-0
 Fax: (0 93 42) 96 49-10
verkauf@spessart-holz.de

Art.Nr. 14 1800 0101
 Kaufladen
 Technische Änderungen vorbehalten
 © Spessartholz

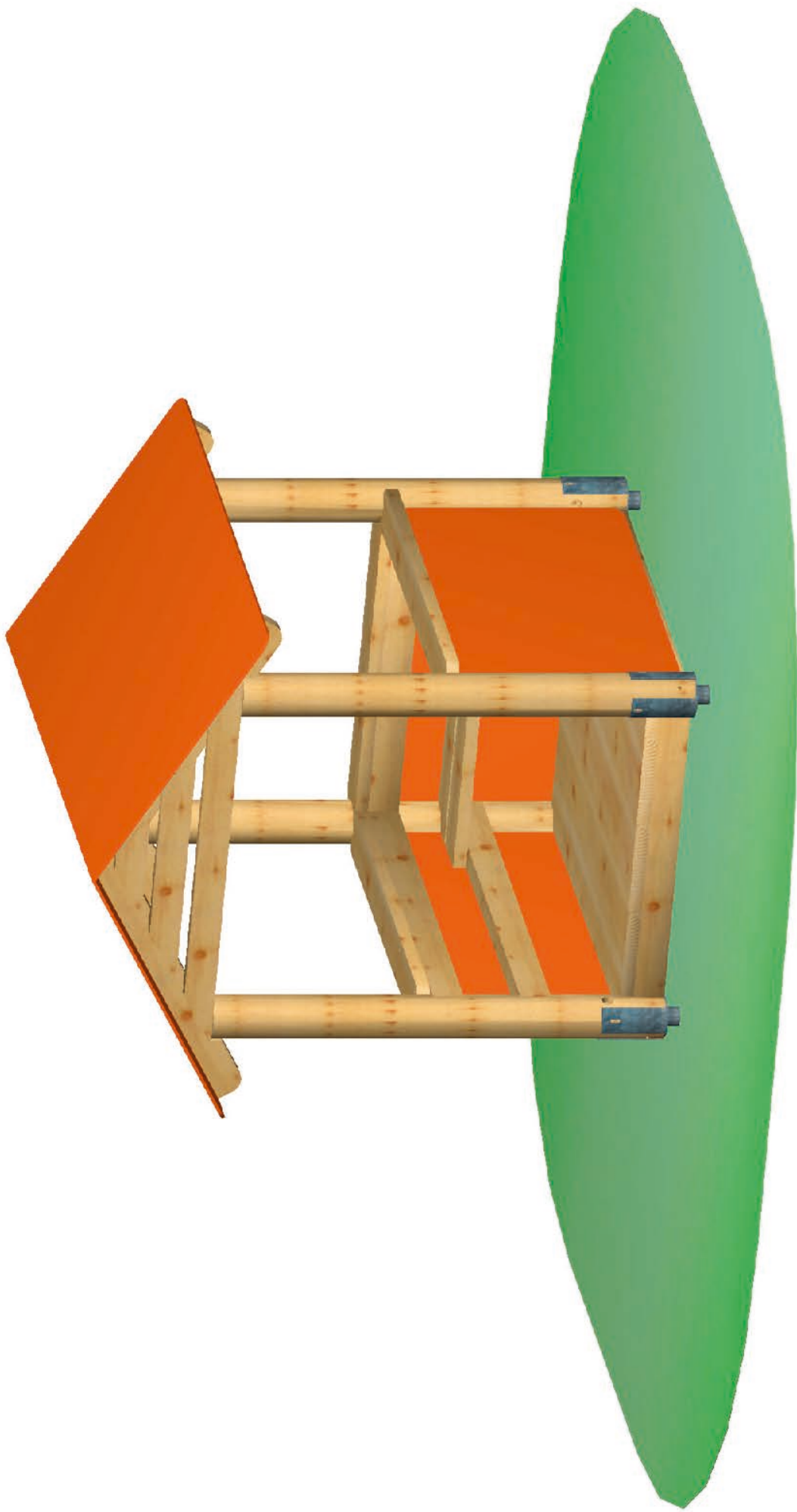
Fassung : 09.03.2015
 gez. : Markert
 Alle Angaben in mm
 Maßstab : 1 = 50
 Blatt1



S.H. Spessart Holzgeräte GmbH
 97892 Kreuzwertheim
 Telefon: (0 93 42) 96 49-0
 Fax: (0 93 42) 96 49-10

Art. Nr. 14 1800 0101
 Kaufladen
 Technische Änderungen vorbehalten
 © Spessartholz

Fassung : 09.03.2015
 gez. : Markert
 Alle Angaben in mm
 Maßstab : 1 = 20



S.H. Spessart Holzgeräte GmbH
97892 Kreuzwertheim
Telefon: (0 93 42) 96 49-0
Fax: (0 93 42) 96 49-10
verkauf@spessart-holz.de

Art.Nr. 14 1800 0101
Kaufladen
Technische Änderungen vorbehalten
© Spessartholz

Fassung : 09.03.2015
gez. : Markert
Alle Angaben in mm
Maßstab : 1 = 50
Blatt0

