

Montageanleitung

Art.Nr.:14 1510 0000
Spielhaus
Tipi
Version: 03.12.2021



Diese Montageanleitung
richtet sich an Fachpersonal
aus dem Bereich
Spielplatzbau



S.H. Spessart Holzgeräte GmbH
Spessartstraße 8
97892 Kreuzwertheim
Telefon: (0 93 42) 96 49-0,
Fax: (0 93 42) 96 49-10
verkauf@spessart-holz.de
www.spessart-holz.de

**Technische Daten:**

Gerätehöhe / Podesthöhe:	2,12 m / 0,00 m
Gerätemaß (LxBxH):	2,49 x 2,16 x 2,12 m
Mindestraum (LxBxH):	5,49 x 5,16 x 2,40 m
Größtes Teil (L):	vormontierte Hälfte Tippi, L = 3,07 m
Schwerstes Teil / Gewicht:	vormontierte Hälfte Tippi, ca150 kg
Lieferart:	teilmontiert
Ersatzteile:	verfügbar
Freie Fallhöhe:	0 cm
Fallschutz / Untergrund:	keine besonderen Anforderungen nach DIN EN 1176 Rasen empfohlen
Geländeprofil	ebenes Gelände
Fundamente:	6 x D 40 / H 40cm
Montage ohne Fundamentarbeiten:	2 Personen x 3,00 Std
Montagehilfsmittel:	evtl. Hebewerkzeug, Stützplatten
Hinweis auf Werkzeuge:	Torx 30 / Torx 25
Altersklasse	0,5 - 7 Jahre
Zielgruppe:	öffentliche Spielplätze, Kinderkrippen, Kindertagesstätten

Inhalt:

Wichtige Informationen	Seite 3
Lieferliste	Seite 3
Montagevorbereitung	Seite 4
Montage	Seite 4
Fundamentplan	Seite 5
Grundriss	Seite 6
Seitenansicht	Seite 7
Perspektiv-Zeichnung	Seite 8

Wichtige Informationen

Mit der Montage sollte Fachpersonal beauftragt werden. Vor Beginn der Arbeiten muss das Aufbaupersonal diese Anleitung vollständig durchlesen, sich mit dem Arbeitsablauf vertraut machen und die nötigen Werkzeuge bereitlegen.

Das Spielgerät darf erst benutzt werden, wenn alle Arbeiten vollständig ausgeführt wurden, Werkzeuge und sonstige Hilfsmittel entfernt wurden und die nötige Wartezeit zum Aushärten der Fundamente verstrichen ist.

Unvollständig montierte Spielgeräte (auch während Reparatur- und Wartungsarbeiten) dürfen nicht benutzt werden und müssen wirksam gegen unbefugte Benutzung gesichert werden.

Lieferumfang:

Lfd. Nr.	Anzahl	Artikelnummer	Bezeichnung
1	3 Stück		Vormontierte Seitenteile Tippi
2	38 Stück		Stülpchalung zugeschnitten
3	1 Stück		Zeltabdeckkappe PE
4	2 Stück	70 4107 0050	Türbandschrauben Rundkopf TX 30 V2A 7 x 50 mm
5	76 Stück	70 1105 0060	Spanplattenschraube Senkkopf TX25 V2A 5 x 60mm Teilgewinde
6	1 Stück		Wartungsanleitung
7	1 Stück		Montageanleitung

Montagevorbereitung

1. Fachpersonal / Montagepersonal bereitstellen: 2 Personen mit Werkzeugsatz
2. Standort festlegen: Abstandflächen zu anderen Spielgeräten und Fallbereich nach mitgelieferten Gerätegrundriss beachten.
3. Fundamente gemäß Fundamentplan abstecken. Winkel zueinander und Abstand kontrollieren.
4. Fundamente ausheben und Erdaushub abseits lagern.
5. In Fundamente 10 cm Kiesschicht einbringen. Auf Höhe Unterkante Betonfundament gemäß Fundamentplan ausrichten.
6. Vorgefertigte Teile Spielhaus Tippi bereitstellen.

Aufbau

1. Vormontierte Spielhausteile in die Fundamente einstellen(abstützen), Einbauhöhe anhand der Einbaumarkierung an den Bodenankern prüfen (siehe Fundamentplan). Nach Wasserwaage ausrichten.
2. Drei Seitenteile des Tippis mit den Stülpschalungsbrettern über dem Türausschnitt und Seitenwände mittels der mitgelieferten Spanplattenschrauben verbinden. Abdeckkappe mittels der Türbandschrauben befestigen.
4. Die Gesamtkonstruktion ist nochmals auf richtige Einbauhöhe zu prüfen. Spielhaus ist nach Wasserwaage auszurichten.
5. Mit Beton laut Fundamentbeschreibung ausgießen und feststampfen, Oberkante des Betons nach DIN EN 1176 runden.
6. Nach Abbinden des Betons (ca. 2 Tage) die Fundamentgruben auffüllen und der Spielebene angleichen. Auffüllhöhe laut Markierung an den Pfostenschuhen prüfen.
7. Alle Schraubverbindungen überprüfen und nachziehen.

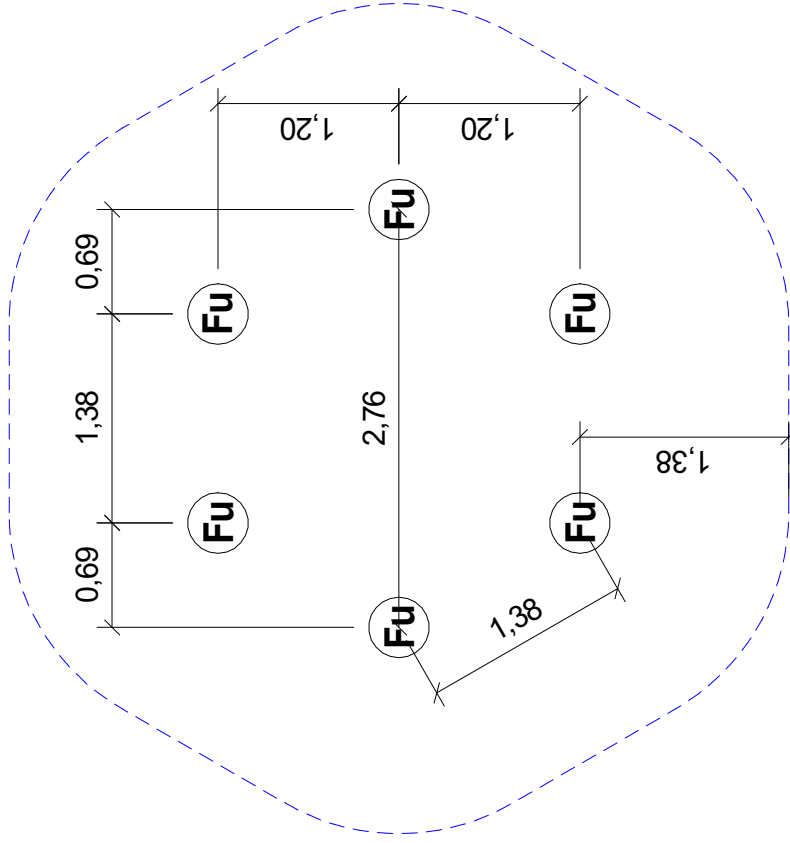
Bei Spielplatzgeräten müssen Schraubverbindungen in regelmäßigen Abständen kontrolliert und erforderlichenfalls nachgezogen werden. Das Spielgerät muss regelmäßig auf Abnutzung und Schäden überprüft werden, da sonst die Sicherheit beim Spielen nicht mehr gewährleistet ist. Weitere Informationen entnehmen Sie bitte der beiliegenden Wartungsanleitung.

Bei Fragen oder Problemen wenden Sie sich an uns unter Tel.Nr.: 09342/9649-0.

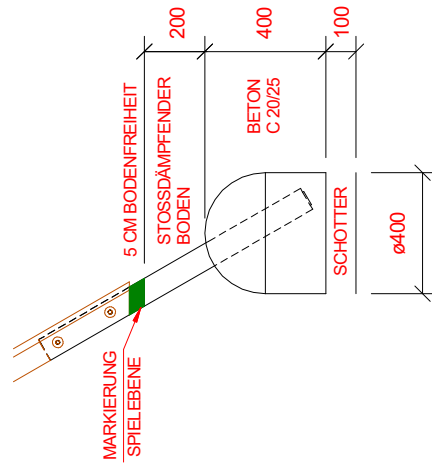
© Spessart Holzgeräte

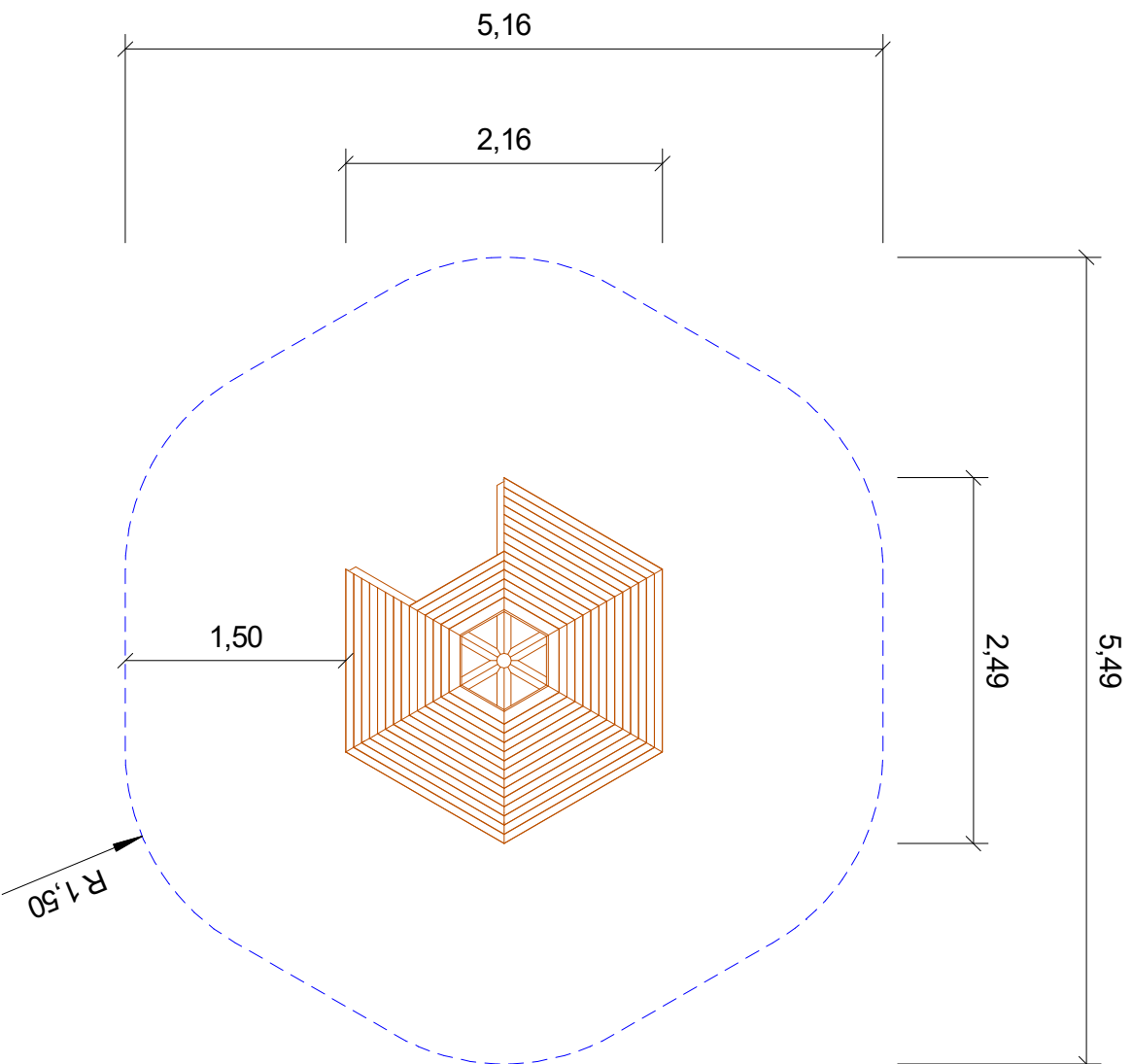
Diese Montageanleitung ist nur für unsere Kunden und deren Beauftragte bestimmt. Jede Art der Vervielfältigung, Bearbeitung, Verbreitung und Verwertung bedürfen der schriftlichen Zustimmung der S.H. Spessart Holzgeräte GmbH.

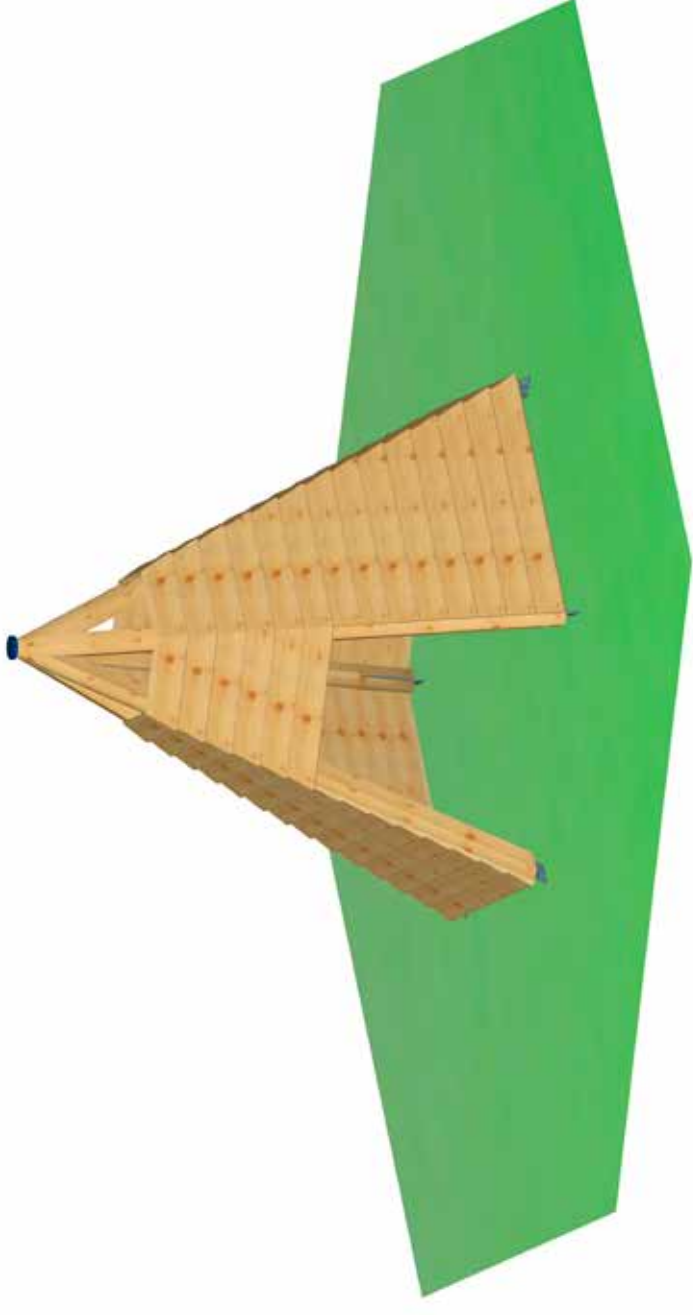
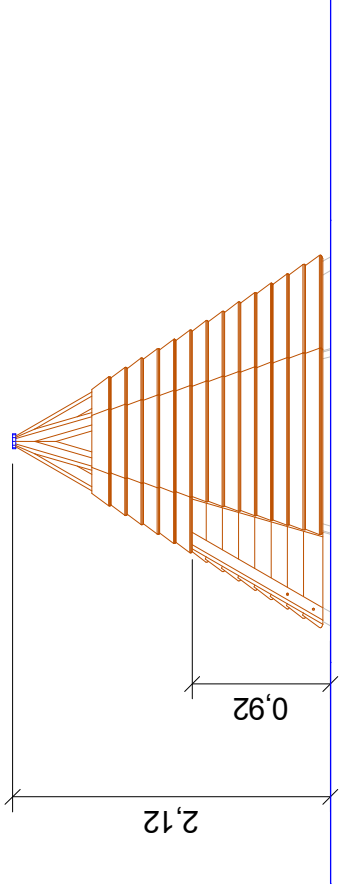
Fundament-Plan



Schnitt - Fu







Pos 23/24

Pos 30

Bohrung bei
Sparre 1,2,3 versetzt
Sparre 4 ohne Bohrung

∞

Sparre 4

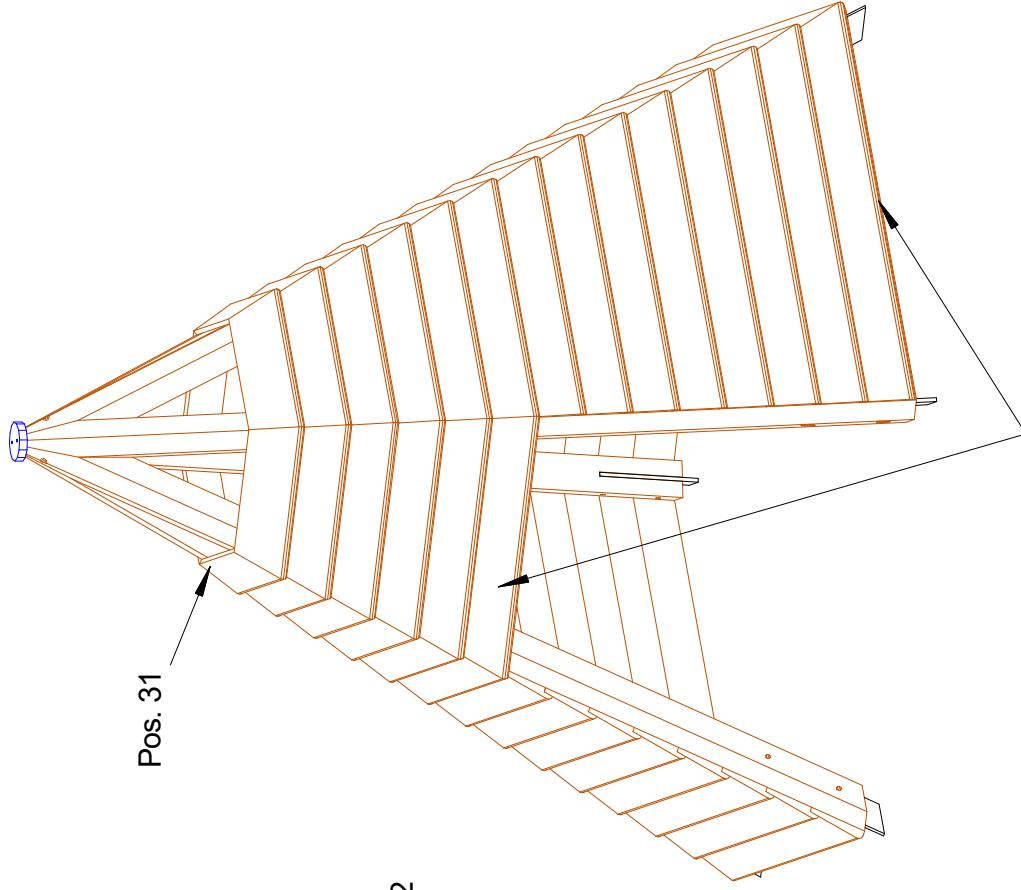
Sparre 2

Pos 26/27/28/29/32

Sparre 4

Sparre 1

Pos 24



Pos. 31

Detailzeichnung Stülpdach

G m b H
 Artikel: Spielhaus Tipi
 Artikelnr.: 14 1510 0000
 Fassung: 24.11.21
 Konstr.: T.Markert
 Technische Änderungen vorbehalten
 ☎ 09342/9649-0 ✉ verkauf@spessart-holz.de



Gedruckt am 24.11.2021
 A4
 Blatt 1
 Index: 2
 gez.: M.Michel