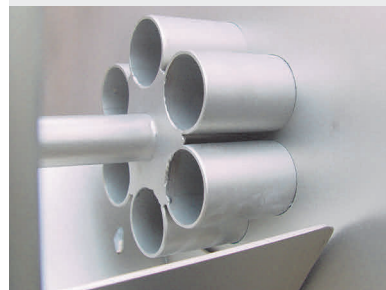


Ausführung

Schöpfrad, für offenen Wasserlauf, D = 80 cm
Art. Nr. 12 1300 0101

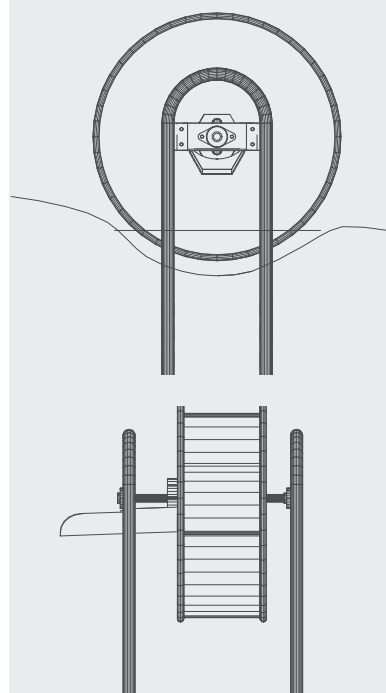
Details

Gerätemaß (LxBxH):	0,80 x 0,60 x 0,80 m
Mindestraum (LxBxH):	2,00 x 2,00 x 1,80 m
Fallraum:	ohne besondere Anforderungen
Größtes Teil: Maß / Gewicht:	Komplettes Schöpfrad 1,28 m / ca. 80 kg
Aufbau:	VA-Konstruktion zum Festeinbau in offene Wasserläufe
Fundamente:	Streifenfundamente
Montage o. Fundamentarbeiten:	2 Personen x 1,0 - 2,0 Std.
Lieferart:	montiert
Altersklasse:	3 - 14 Jahre

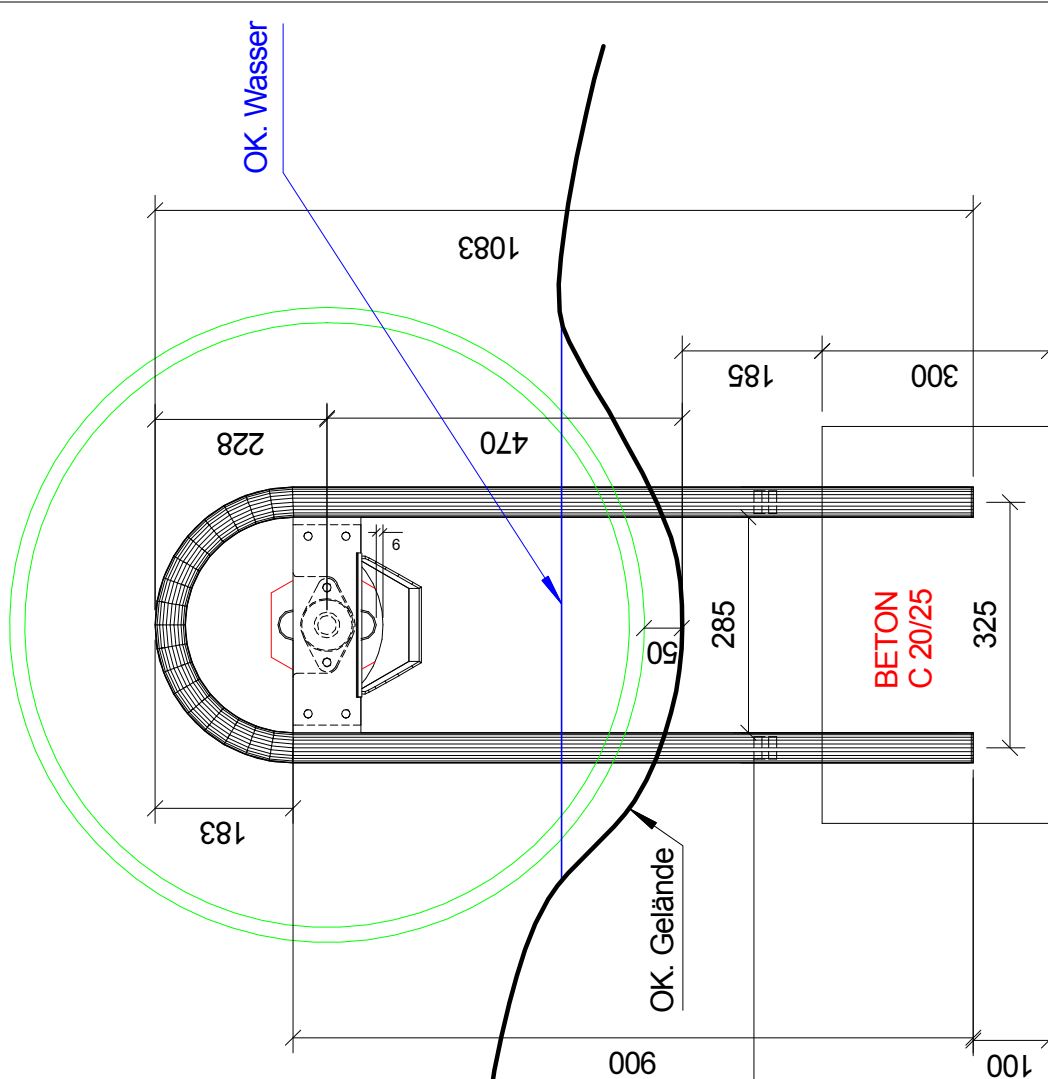
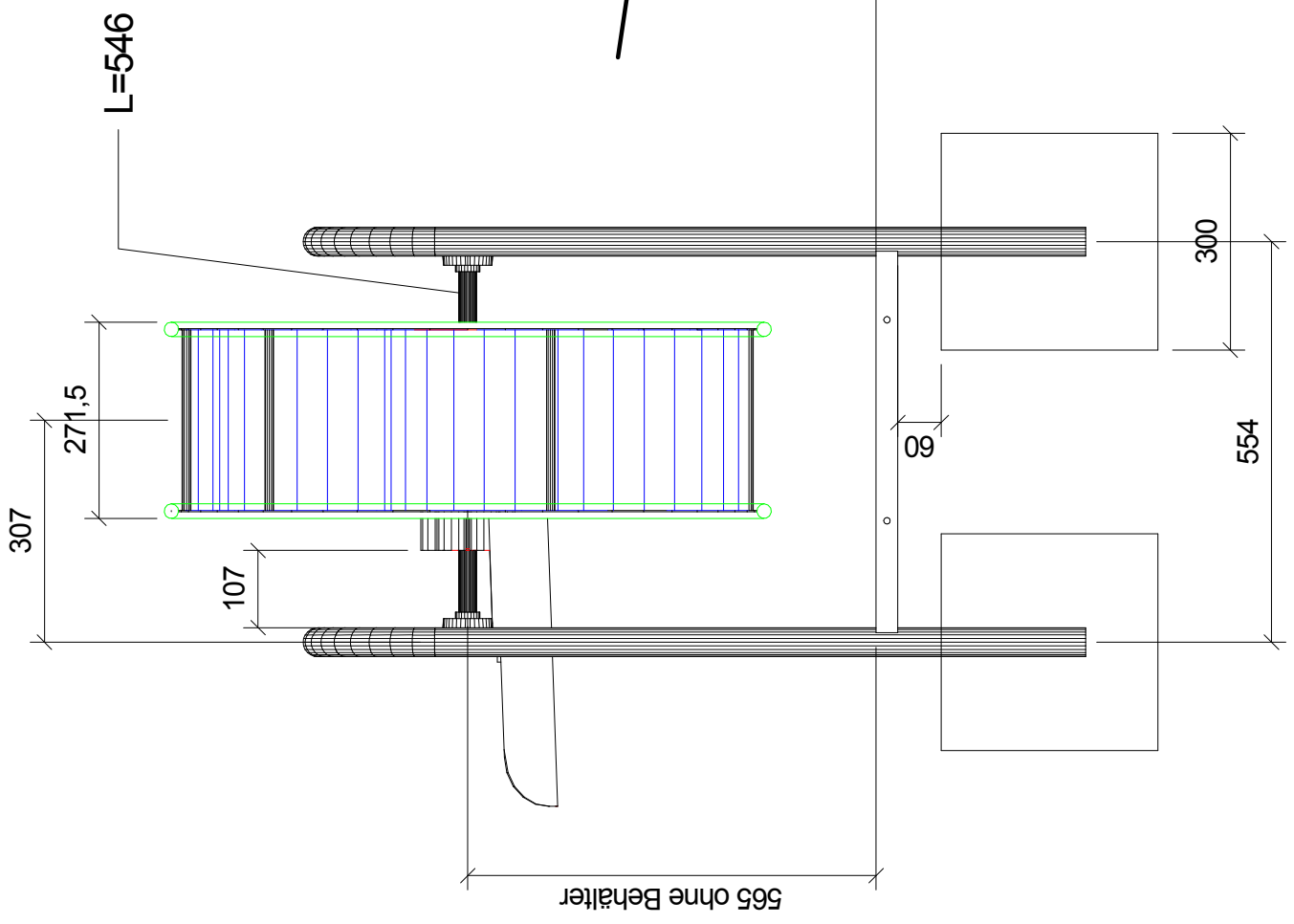


Das Schöpfrad für den offenen Wasserlauf wird auf Ständern in eine bestehende oder zu gestaltende Gewässerlandschaft montiert.

Mit dem Schöpfrad fördert man Wasser in einen weiteren Wasserlauf oder ein Wasserbecken. Hierbei kann sowohl die Richtung, als auch die Höhenlage des Wasserflusses geändert werden. Der Gestaltung der Umgebungslandschaft sind dabei natürlich keine Grenzen gesetzt. Lediglich die Einbauhöhe des Rades gilt es zu berücksichtigen.



Seitenansicht ohne Maßstab



SPG. Schöpfgrad
 Art.Nr. 12 1300 0101
 SH

gez. : Markert
 Maßstab : 1 = 10

Gedruckt am 25.10.2018
 Fassung : 08.06.2015
 Blatt 3

